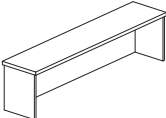

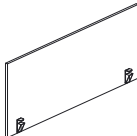
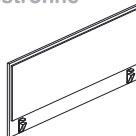

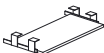


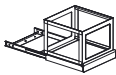
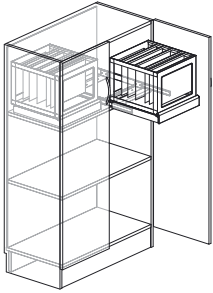




Przykład zamówienia:

• NB 04 - 1400 x 300 x 360, płyta buk

<p><b>Nadstawki biurka</b></p>  <p><b>NB 0..</b> 01 - 800 x 300 x 360 02 - 1000 x 300 x 360 03 - 1200 x 300 x 360 • 04 - 1400 x 300 x 360 05 - 1600 x 300 x 360 06 - 1800 x 300 x 360</p>	<p><b>Blendy płytowe</b></p>  <p><b>BL 0..</b> 01 - 800 x 350 02 - 1200 x 350 03 - 1400 x 350 04 - 1600 x 350 05 - 1800 x 350</p>	<p><b>Przegrody płytowe</b></p>  <p><b>PP 0..</b> 01 - 800 x 550 02 - 1000 x 550 03 - 1200 x 550 04 - 1400 x 550 05 - 1600 x 550 06 - 1800 x 550</p>	<p><b>Przegrody tapicerowane jednostronne</b></p>  <p><b>PTJ 0..</b> 01 - 800 x 550 02 - 1000 x 550 03 - 1200 x 550 04 - 1400 x 550 05 - 1600 x 550 06 - 1800 x 550</p>
<p><b>Przegrody tapicerowane dwustronne</b></p>  <p><b>PTD 0..</b> 01 - 800 x 550 02 - 1000 x 550 03 - 1200 x 550 04 - 1400 x 550 05 - 1600 x 550 06 - 1800 x 550</p>	<p><b>Szuflady klawiaturowe</b></p>  <p><b>KL 0..</b> 01 - 550 x 300 x 90 02 - 650 x 300 x 90</p>	<p><b>Wózek pod komputer</b></p>  <p><b>WK 01</b> 230 x 500 x 90</p>	<p><b>Wózek pod komputer</b></p>  <p><b>WK 02</b> 255 x 300 x 350</p>
<p><b>Szuflada na teczki zawieszkowe</b></p>  <p><b>SW 01</b> 345 x 360/700 x 300</p>		<p>Wymiary: WxDxH</p> <p><b>UWAGA:</b> szafki z zamontowanymi szufladami na teczki zawieszkowe, należy zamocować do ściany</p>	

stelaże

kolorystyka

Kolory drukowane mogą różnić się od rzeczywistych. Wersja 1/2008

srebrny

czarny

buk

brzoza

olcha

jasna grusza

ciemna grusza

popiel