
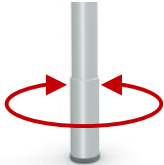
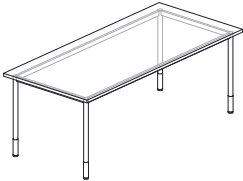






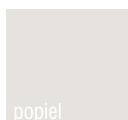
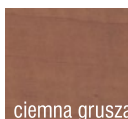
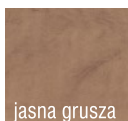
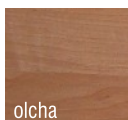
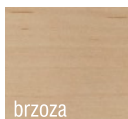
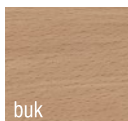
Przykład zamówienia:

• OSP4 - 2000 x 900, płyta buk, uchwyty srebrne

 <p>OS 1 φ 600</p>	 <p>OSE 2 1800 x 900</p>	 <p>OSE 3 2200 x 1100</p>	 <p>stoły z blatem 25mm, na stelażu ramowym, noga φ 40mm, wysokość reg. 68cm - 80cm stolik OS1 φ 60cm na nodze φ 60mm, talerz dolny φ 40 cm z blachy 5mm, wysokość 74cm</p>
 <p>• OSP 4 2000 x 900</p>	 <p>D1/2 0.. 03 - 900 x 450</p>	 <p>D1/4 2.. 23 - 900 x 900</p>	

Wymiary: WxD

stelaże
kolorystyka



Kolory drukowane mogą różnić się od rzeczywistych. Wersja 1/2008